

**Cocina de alta productividad
Marmita eléctrica con Agitador
Variomix 150lt, basculación a 600mm**

ARTÍCULO # _____

MODELO # _____

NOMBRE # _____

SIS # _____

AIA # _____

**232225 (SM6V150)**Marmita eléctrica con
agitador, 150lt, con altura de
descarga a 600mm

necesaria una columna izquierda para cada unidad. Altura de tilting de 600mm.

Descripción**Artículo No.** _____

Construcción en acero inoxidable AISI 304; bandeja profunda con bordes redondeados fabricada en acero inoxidable AISI 316. La sartén puede inclinarse más allá de 90° para vaciar completamente los alimentos. Inclinación motorizada con eje basculante situado en la parte delantera de la sartén para mantener el labio de vertido alto y permitir el llenado de recipientes altos. Los alimentos se calientan uniformemente a través de la base y las paredes laterales de la olla mediante un sistema de calentamiento indirecto que utiliza vapor saturado generado integralmente a una temperatura de 120°C en una cámara con un sistema de desaireación automático. La válvula de seguridad evita la sobrepresión del vapor en la cámara. El termostato de seguridad protege contra el bajo nivel de agua. Presión máxima de 1,5 bar. Sistema de llenado de agua programable. Agitador de fondo que mezcla a velocidades de 25 a 100 rpm. Ciclo de batido hasta 200 rpm. Rotación continua o 2 sentidos de giro con posibilidad de modificar los tiempos. Programa de pasos que facilita la retirada de los alimentos. Gran aporte térmico y calentamiento rápido. Control electrónico SMART con posibilidad de almacenar 50 programas; posibilidad de mensajes de error; pantalla con: tiempo y temperatura de cocción, llenado de agua. Tapa de acero inoxidable equilibrada de alta resistencia, fácil de quitar y girar para facilitar la limpieza. El aislamiento permite una temperatura más baja en los paneles exteriores. El aislamiento térmico espumado garantiza un borde superior fresco de la superficie del recipiente de cocción. Protección contra el agua IPX5. Para la instalación independiente es

Aprobación: _____

Características técnicas

- Alta alimentación térmica y rápido calentamiento.
- La base curvada garantiza que el aparato también es adecuado para cocinar cantidades pequeñas de alimentos.
- Una válvula de seguridad evita el exceso de presión de vapor en la cámara intermedia.
- Termostato de seguridad para protección en caso de niveles de agua bajos.
- En cumplimiento con los requisitos de seguridad de la CE.
- Fabricada para cumplir con los más estrictos estándares de higiene.
- De rápida operación debido a su eficaz tecnología de calentamiento y el aislamiento de la cuba que mantiene la temperatura dentro de esta.
- El borde superior aislado evita el riesgo de daños al usuario.
- Control electrónico con la posibilidad de guardar hasta 50 programas, display muy grande para fácil lectura y un control completo de las siguientes funciones: encendido, tiempo de cocción, temperatura, llenado de agua y velocidad de mezcla.
- Los alimentos se calientan de manera uniforme en la base y los lados de la marmita por un sistema indirecto de calentamiento que utiliza íntegramente vapor saturado a una temperatura de 120 C° en la cubierta con un sistema automático de des-aireación.
- OPCIONES (se piden con la unidad y deben ser instaladas en la fábrica):
 - Llenado de agua automático - posibilita el ajuste previo de la cantidad de agua deseada.
 - Enfriamiento automático - permite el enfriamiento de los alimentos conectando la cubierta al grifo de la red.
 - Sensor de alimentos - localizado al fondo de la cuba, proporciona control eficaz de la temperatura aun con cantidades muy reducidas de alimentos. Puede conectarse a un sistema integrado Haccp.
 - Pulverizadora - unidad pulverizadora integrada.
- ACCESORIOS:-Batidor - bate rápidamente alimentos tales como crema, claras de huevo, etc.-Mezclador inferior - mezcla alimentos tales como guisos de carne, estofados, etc.-Herramienta de limpieza - puede ser colocada en el eje de rotación para facilitar la limpieza de la superficie de cocción y la rejilla de seguridad. Después del uso, se puede colocar en el lavavajillas y los cepillos se pueden reemplazar.
- Altura de basculación a 600 mm.
- Completamente segura gracias a la protección contra el agua IPX5 y a la baja temperatura en los paneles exteriores.

Construcción

- El eje de basculación está situado en la parte frontal y en la posición superior de la sartén para acortar el vaciado del contenido cuando se llenan recipientes de diferentes tipos.
- La cuba puede bascularse a más de 90° para vaciar completamente el contenido.
- Basculación motorizada.
- Ergonómica y fácil de usar debido a la alta posición del eje de basculación, el borde de vaciado de la cuba hace que el rellenado de los recipientes sea muy fácil.
- Presión máxima 1,5 bar.
- Labio balanceado en acero inoxidable de alta resistencia con cubierta deslizante en plástica para

añadir ingredientes. Fácil de quitar y girar para facilitar su limpieza.

- Construcción de acero inoxidable AISI 304 con bandeja de acero inoxidable AISI 316 con bordes redondeados.
- El agitador de velocidad variable se mueve hasta 200 rpm.

Sostenibilidad



- El aislamiento de la sartén de alta calidad ahorra energía y mantiene una baja temperatura de funcionamiento.

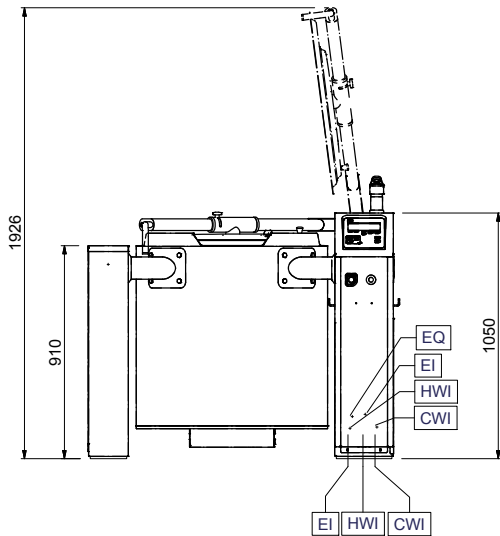
accesorios incluidos

- 1 de Agitador rascador para 150lt Variomix PNC 928053

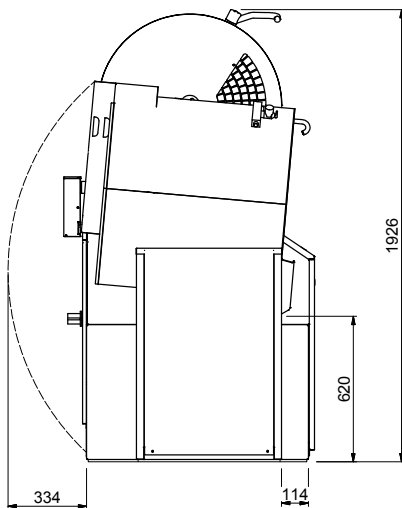
accesorios opcionales

- Colador 150 L PNC 928026
- Kit para una correcto y fácil posicionamiento durante la instalación de sartenes de 150-300 lt (pedir 2 por unidad) PNC 928030
- Kit estructura cierre suelo para pata/columna izquierda (integrada en el suelo) PNC 928031
- Kit fijación para 150-300 lt. Pata/columna derecha (estructura integrada en el suelo) PNC 928033
- Kit de sujeción para pata/columna izquierda (fijación sobre el suelo) PNC 928034
- Kit de fijación para 150-300 L pata/columna derecha (fijación sobre el suelo) PNC 928036
- Carro almacén utensilios para 5 marmitas PNC 928043
- Carro almacén utensilios para 2 marmitas PNC 928044
- Anillo distanciador para conexión (anterior marmita) PNC 928049
- Set de rascadores para agitador 150 lt variomix PNC 928058
- Batidor para 150lt Variomix PNC 928073
- Cepillo (corto) para unidad grifo PNC 928082
- Cepillo (largo) para unidad grifo PNC 928083
- Herramienta de limpieza para marmitas Variomix 150lt PNC 928121
- Columna izquierda con conexión y panel para marmitas, con altura de basculación 600mm PNC 928150
- Panel lateral derecho para sartenes de 150-300lt, con altura de basculación 400mm PNC 928152

Alzado

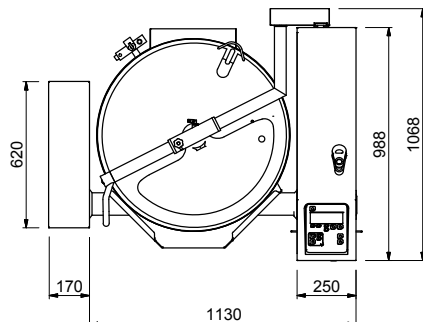


Lateral



CWII = Entrada de agua fría I
 (limpieza)
 EI = Conexión eléctrica (energía)
 HWI = Entrada de agua caliente

Planta



Eléctrico

Suministro de voltaje
 232225 (SM6V150) 400 V/3N ph/50-60 Hz
 Potencia eléctrica max.: 31.5 kW

Info

Temperatura de funcionamiento MÍN: 30 °C
 Temperatura de funcionamiento MÁX: 121 °C
 Cuba (redonda) diámetro: 695 mm
 Cuba (redonda) fondo: 500 mm
 Dimensiones externas, ancho: 1300 mm
 Dimensiones externas, fondo: 1070 mm
 Dimensiones externas, alto: 1050 mm
 Capacidad útil neta de la cuba: 150 lt
 Mecanismo basculante: Automático
 Rodamientos: Frontal